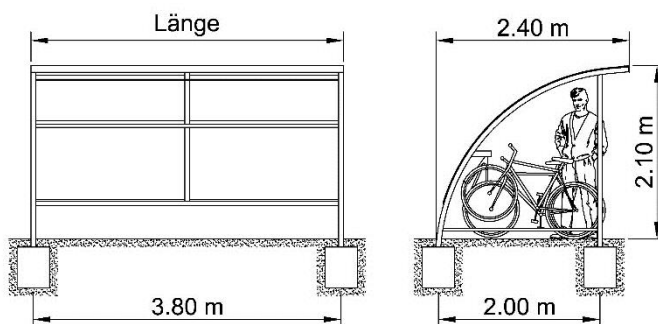


## DUEL FAHRRAD- / MOTORRADUNTERSTAND



Der Fahrrad- und Motorradunterstand DUEL zeichnet sich durch sein transparentes und zeitloses Design aus. Die leicht wirkende Bogenform integriert sich harmonisch in die meisten Umgebungssituationen. Diverse Optionen wie bspw. Seitenwände und abschließbare Türen in verschiedenen Materialien ermöglichen eine individuelle Gestaltung und bieten zusätzlichen Schutz und Sicherheit. Durch die unterhaltsfreundliche Konstruktion und die pflegeleichten Materialien, zählt der DUEL zum beliebtesten Unterstand im privaten wie auch im öffentlichen Bereich.

BEZEICHNUNG	LÄNGE	KAPAZITÄT (PER VARIANTE)
DUEL-0.5	1.96 m	5 Fahrräder / 4 Bikes / 3 Mofas
DUEL-1	3.86 m	10 Fahrräder / 8 Bikes / 6 Mofas
DUEL-1.3	5.00 m	12 Fahrräder / 10 Bikes / 8 Mofas
DUEL-1.5	5.76 m	14 Fahrräder / 12 Bikes / 10 Mofas
DUEL-2	7.66 m	20 Fahrräder / 16 Bikes / 12 Mofas
DUEL-3	11.46 m	30 Fahrräder / 24 Bikes / 18 Mofas
DUEL-...		nach Kundenwunsch

### GRUNDAUSFÜHRUNG

- Rahmenteile und Pfetten aus feuerverzinkten Stahlrohren für höchsten Korrosionsschutz (bis 30 Jahre)
- Dachgewölbe aus transparentem und pflegeleichtem Acrylglas (mit Bandstahl und Gummidichtung geklemmt) sorgt für ein optisch leichtes Design und höchste Lichtdurchlässigkeit
- Firstblende aus verzinktem Stahlblech
- Rahmenfüsse mit Fussplatten zum Aufschrauben ermöglichen die vorgängige Erstellung der Fundamente und somit eine effiziente Montage, ein nachträgliches Eingiessen durch eine Drittfirma entfällt

### OPTIONEN

- Seitenwände aus Acryl- oder schlagzähem Polycarbonatglas, Profilblechen Stahl oder Alu, Wellgitter, farbigen Schichtstoffplatten, Holzlamellen, etc.
- Dachgewölbe aus transparentem und schlagzähem Polycarbonatglas
- Unterstand und Firstblende in beliebiger RAL- oder NCS-Farbe
- Diverse Optionen wie bspw. Türen, Beleuchtung, etc.

### BAUSEITIGE LEISTUNGEN

- Maurer- und Umgebungsarbeiten (Fundamente, Kanalisations- / Elektroanschlüsse, Belagsarbeiten, etc.)