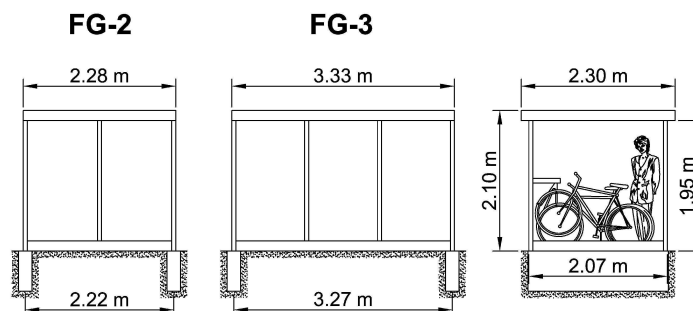


# FG

# UNIVERSALUNTERSTAND



Der Universalunterstand FG zeichnet sich durch seine Einfachheit aus. Die modulare Rahmenkonstruktion aus feuerverzinkten Abkantprofilen kann je nach Anforderungen beliebig zusammen gestellt werden. Diverse Optionen wie bspw. Wände und abschließbare Türen in verschiedenen Materialien ermöglichen eine individuelle Gestaltung und bieten zusätzlichen Schutz und Sicherheit.

BEZEICHNUNG	LÄNGE	KAPAZITÄT (BSPW. PER VARIANTE)
FG-2	2.28 m	5 Velos / 4 Bikes / 3 Mofas
FG-3	3.33 m	8 Velos / 6 Bikes / 5 Mofas
FG-4 (2 x FG-2)	4.50 m	10 Velos / 8 Bikes / 6 Mofas
FG-5 (1 x FG-2 und 1 x FG-3)	5.55 m	13 Velos / 10 Bikes / 8 Mofas
FG-6 (2 x FG-3)	6.59 m	16 Velos / 12 Bikes / 10 Mofas
FG-7 (2 x FG-2 und 1 x FG-3)	7.77 m	18 Velos / 14 Bikes / 11 Mofas
FG-8 (1 x FG-2 und 2 x FG-3)	8.81 m	21 Velos / 16 Bikes / 13 Mofas
FG-...		nach Kundenwunsch

## GRUNDAUSFÜHRUNG

- Rahmenteile aus feuerverzinkten Abkantprofilen für höchsten Korrosionsschutz (bis 30 Jahre)
- Dacheindeckung mit beschichtetem Profilblech RAL 9006 Weissaluminium
- Firstblende aus verzinktem Stahlblech
- Rahmenfüsse mit Fussplatten zum Aufschrauben ermöglichen die vorgängige Erstellung der Fundamente und somit eine effiziente Montage, ein nachträgliches Eingiessen durch eine Drittfirma entfällt

## OPTIONEN

- Dachrinne und Ablaufrohr(e) aus verzinktem Stahlblech, mit oder ohne verzinkter Traufblende
- Rück-/Seitenwände aus Acryl- oder schlagzähem Polycarbonatglas, Profilblechen Stahl oder Alu, Wellgitter, farbigen Schichtstoffplatten, Holzlamellen, etc.
- Dacheindeckung mit transparenten Kunststoff-Profilplatten, Echtglas, etc.
- Unterstand und Firstblende in beliebiger RAL- oder NCS-Farbe
- Diverse Optionen wie bspw. Türen, Beleuchtung, etc.

## BAUSEITIGE LEISTUNGEN

- Maurer- und Umgebungsarbeiten (Fundamente, Kanalisations- / Elektroanschlüsse, Belagsarbeiten, etc.)