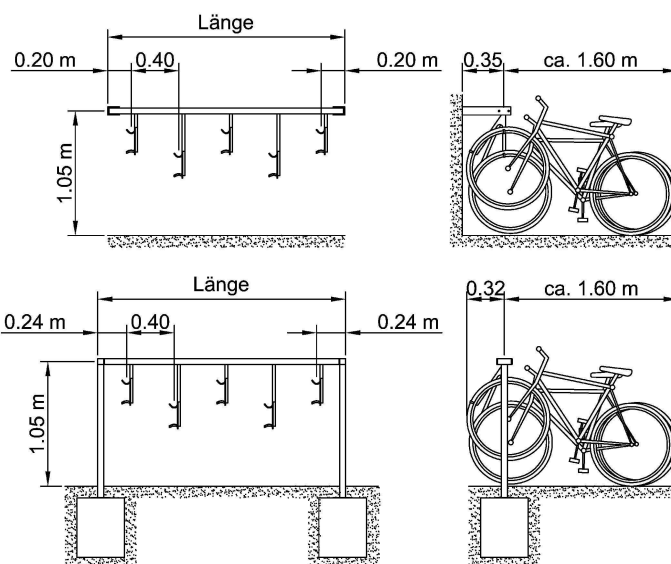


## JE / JF

## VORDERRADHÄNGEHALTER EINSEITIG



Mit dem innovativen Vorderradhängehaltersystem JE/JF (einseitige Benutzung), wurde von «arnold systems ag» ein Fahrrad-Parkiersystem entwickelt, welches gleich mehrere Vorteile in sich vereint: Kinderleichtes Einhängen des Fahrrades am Vorderrad, für alle Fahrrad- und Biketyten geeignet, Kunststoffüllen schonen Felgen und Speichen, Bodenfreiheit für Reinigungsarbeiten. Die Vorderradhängehalter kommen als System zur Auslieferung, wahlweise mit Konsolen zur Wandbefestigung (JE), mit Stützen für Bodenbefestigung (JF) oder direkt in einem Unterstand montiert. Die Vorderradhängehalter sind auch mit Diebstahlsicherungs-Seilschlaufen lieferbar.

BEZEICHNUNG	MONTAGE	LÄNGE	KAPAZITÄT (PER VAR.)
JE-5 (2 Konsolen)	Wand	2.00 m	5 Velos / 5 Bikes
JE-10 (3 Konsolen)	Wand	4.00 m	10 Velos / 10 Bikes
JF-5 (2 Füsse)	Boden	2.10 m	5 Velos / 5 Bikes
JF-10 (3 Füsse)	Boden	4.20 m	10 Velos / 10 Bikes
JE-... / JF-...			nach Kundenwunsch

### GRUNDAUSFÜHRUNG

- Konsolen für Wandbefestigung oder Stützen mit Fussplatten für Bodenbefestigung aus Stahlprofilen
- Haltebügel aus Stahlblech mit Stahlrohr verschweisst
- Alle Stahlteile feuerverzinkt für höchsten Korrosionsschutz (bis 30 Jahre)
- Haltebügel zum Schutz der Felgen mit Kunststoffüllen überzogen

### OPTIONEN

- Diebstahlsicherungs-Seilschlaufen aus Drahtseil (Chromstahl) mit Kunststoffschutzmantel
- Kundenspezifische Konstruktionen (bspw. Helmhaken) und spezielle Halterabstände
- Vorderradhängehalter in beliebiger RAL- oder NCS-Farbe

### BAUSEITIGE LEISTUNGEN

- Maurer- und Umgebungsarbeiten (Fundamente, Kanalisations- / Elektroanschlüsse, Belagsarbeiten, etc.)