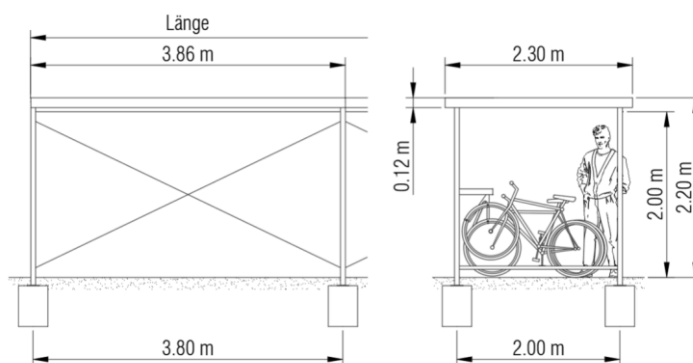


FG

UNIVERSALUNTERSTAND



Der Universalunterstand FG zeichnet sich durch seine Geradlinigkeit aus und stellt je nach Ausbaustufe für nahezu alle Bedürfnisse die ideale Lösung dar; sei dies als Fahrrad-, Bike- oder Motorradunterstand mit oder ohne Parkiersystem, oder als Überdachung für Personen, Gerätschaften, Container oder andere Materialien. Diverse Optionen wie bspw. Wände und abschliessbare Türen in verschiedenen Materialien ermöglichen eine individuelle Gestaltung und bieten zusätzlichen Schutz und Sicherheit.

BEZEICHNUNG	GESAMTLÄNGE	ANZAHL FELDER	KAPAZITÄT
FG 2.6	2.66 m	1 Feld	ca. 5–6 Fahrräder
FG 3.0	3.06 m	1 Feld	ca. 6–7 Fahrräder
FG 3.4	3.46 m	1 Feld	ca. 7–8 Fahrräder
FG 3.8	3.86 m	1 Feld	ca. 8–9 Fahrräder
FG 4.2	4.26 m	1 Feld	ca. 9–10 Fahrräder
FG 5.0	5.06 m	1 Feld	ca. 11–13 Fahrräder
FG 7.6	7.66 m	2 Felder	ca. 16–18 Fahrräder
FG 11.4	11.46 m	3 Felder	ca. 24–27 Fahrräder
FG ...			nach Kundenwunsch

GRUNDAUSFÜHRUNG

- Rahmenteile und Pfetten aus feuerverzinkten Stahlrohren für höchsten Korrosionsschutz (bis 30 Jahre)
- Dacheindeckung mit beschichtetem Profilblech in beliebiger Montana-RAL/NCS-Farbe
- Firstblende aus verzinktem Stahlblech
- Rückseitiger Chromstahl-Windverband zur eleganten Stabilisierung (nur wenn ohne Rückwand)
- Rahmenfüsse mit Fussplatten zum Aufschrauben ermöglichen die vorgängige Erstellung der Fundamente und somit eine effiziente Montage, ein nachträgliches Eingiessen durch eine Drittfirma entfällt

OPTIONEN

- Rück-/Seitenwände aus Stahl- oder Alu-Profilblech, Wellgitter, farbigen Schichtstoffplatten, Holzlamellen, transparentem Acryl- oder schlagzähem Polycarbonatglas, Echtglas etc.
- Dachrinne mit Ablaufrohr(en) für kontrollierte Dachwasserableitung
- Traufblende aus verzinktem Stahlblech
- Farbbeschichtung (Duplexierung) des Unterstandes in beliebiger Farbe
- Diverse Optionen wie Türen etc.

BAUSEITIGE LEISTUNGEN

- Maurer-, Elektriker- und Umgebungsarbeiten (Fundamente, Elektro- und Kanalisationsanschlüsse, Belagsarbeiten etc.)