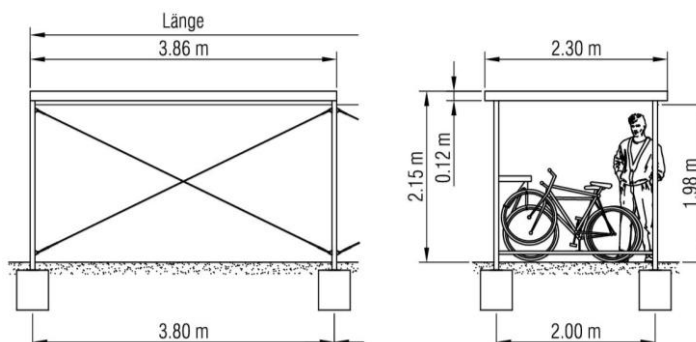


## FG

## UNIVERSALUNTERSTAND



Der Universalunterstand FG zeichnet sich durch seine Einfachheit aus. Die Rahmenkonstruktion aus feuerverzinkten Abkantprofilen kann je nach Anforderungen in beliebiger Länge hergestellt werden. Diverse Optionen wie bspw. Wände und abschliessbare Türen in verschiedenen Materialien ermöglichen eine individuelle Gestaltung und bieten zusätzlichen Schutz und Sicherheit.

BEZEICHNUNG	GESAMTLÄNGE	ANZAHL FELDER	KAPAZITÄT
FG 2.6	2.60 m	1 Feld	ca. 5–6 Fahrräder
FG 3.0	3.00 m	1 Feld	ca. 6–7 Fahrräder
FG 3.4	3.40 m	1 Feld	ca. 7–8 Fahrräder
FG 3.8	3.80 m	1 Feld	ca. 8–9 Fahrräder
FG 5.0	5.00 m	1 Feld	ca. 11–13 Fahrräder
FG 6.0	6.00 m	2 Felder	ca. 12–14 Fahrräder
FG 7.0	7.00 m	2 Felder	ca. 14–18 Fahrräder
FG 8.0	8.00 m	2 Felder	ca. 18–20 Fahrräder
FG 9.0	9.00 m	2 Felder	ca. 20–22 Fahrräder
FG ...			nach Kundenwunsch

### GRUNDAUSFÜHRUNG

- Rahmenteile aus feuerverzinkten Abkantprofilen für höchsten Korrosionsschutz (bis 30 Jahre)
- Dacheindeckung mit beschichtetem Profilblech RAL 9006 Weissaluminium
- Firstblende aus verzinktem Stahlblech
- Rahmenfüsse mit Fussplatten zum Aufschrauben ermöglichen die vorgängige Erstellung der Fundamente und somit eine effiziente Montage, ein nachträgliches Eingiessen durch eine Drittfirma entfällt

### OPTIONEN

- Dachrinne und Ablaufrohr(e) aus verzinktem Stahlblech, mit oder ohne verzinkter Traufblende
- Rück-/Seitenwände aus Acryl- oder schlagzähem Polycarbonatglas, Profilblechen Stahl oder Alu, Wellgitter, farbigen Schichtstoffplatten, Holzlamellen etc.
- Dacheindeckung mit transparenten Kunststoff-Profilplatten, Echtglas etc.
- Unterstand und Firstblende in beliebiger Montana-RAL / NCS-Farbe
- Diverse Optionen wie Türen etc.

### BAUSEITIGE LEISTUNGEN

- Maurer- und Umgebungsarbeiten (Fundamente, Kanalisations- / Elektroanschlüsse, Belagsarbeiten etc.)