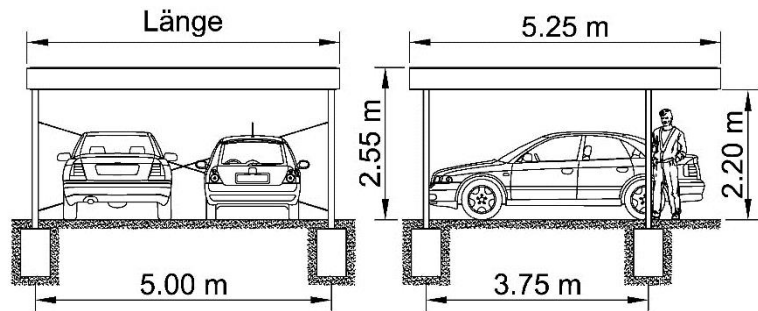


# GER AUTOUNTERSTAND



Der Autounterstand GER zeichnet sich durch seine zeitlose Geradlinigkeit aus. Die in verschiedenen Farben erhältlichen Blendenbleche geben dem Unterstand das gewünschte Erscheinungsbild und die modulare Bauweise ermöglicht den privaten Einzelabstellplatz wie aber auch den überdachten Firmenparkplatz mit hunderten von Fahrzeugen. Diverse Optionen wie bspw. Wände oder Bedachungen in verschiedenen Materialien ermöglichen eine individuelle Gestaltung und bieten zusätzlichen Schutz und Sicherheit.

BEZEICHNUNG	LÄNGE	KAPAZITÄT
GER-1	5.28 m	2 Autos
GER-2	10.28 m	4 Autos
GER-3	15.28 m	6 Autos
GER-4	20.28 m	8 Autos
GER-...		nach Kundenwunsch

## GRUNDAUSFÜHRUNG

- Stützen und Träger aus feuerverzinkten Stahlprofilen für höchsten Korrosionsschutz (bis 30 Jahre)
- C-Pfetten aus verzinktem Stahlblech
- Windverbände aus rostfreien Stahlseilen sorgen für die nötige Statik (nur wenn ohne Rückwand)
- Dacheindeckung mit beschichtetem Profilblech RAL 9006 Weissaluminium
- 3-seitige Dachrandabdeckung aus verzinktem Stahlblech
- Stützen mit Fussplatten zum Aufschrauben ermöglichen die vorgängige Erstellung der Fundamente und somit eine effiziente Montage, ein nachträgliches Eingiessen durch eine Drittfirma entfällt

## OPTIONEN

- Dachrinne und Ablaufrohr(e) aus verzinktem Stahlblech
- Rück-/Seitenwände aus Acryl- oder schlagzähem Polycarbonatglas, Profilblechen Stahl oder Alu, Wellgitter, farbigen Schichtstoffplatten, Holzlamellen, etc.
- Dacheindeckung mit transparenten Kunststoff-Profilplatten, Echtglas, etc.
- Dachuntersicht mit schalldämmender Antikondensationsfolie (nur bei Stahlblech)
- Unterstand und/oder Dachrandabdeckung in beliebiger RAL- oder NCS-Farbe
- Diverse Optionen wie bspw. Beleuchtung, etc.

## BAUSEITIGE LEISTUNGEN

- Maurer- und Umgebungsarbeiten (Fundamente, Kanalisations- / Elektroanschlüsse, Belagsarbeiten, etc.)