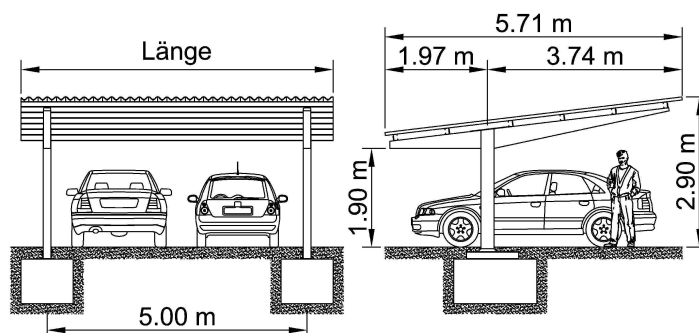


## GM

## AUTOUNTERSTAND



Der Autounterstand GM zeichnet sich durch sein offenes Erscheinungsbild aus. Die stabilen Ausleger tragen das Dach ohne zusätzlich vorne liegende Stützen und ermöglichen somit optimale Befahrbarkeit. Im Gegensatz zum ähnlichen Unterstand GEB werden durch die etwas nach vorne versetzten Stützen kleinere Fundamente benötigt. Diverse Optionen wie bspw. Wände oder Bedachungen in verschiedenen Materialien ermöglichen eine individuelle Gestaltung und bieten zusätzlichen Schutz und Sicherheit.

BEZEICHNUNG	LÄNGE	KAPAZITÄT
GM-1	6.00 m	2 Autos
GM-2	11.00 m	4 Autos
GM-3	16.00 m	6 Autos
GM-4	21.00 m	8 Autos
GM-5	26.00 m	10 Autos
GM-6	31.00 m	12 Autos
GM-...		nach Kundenwunsch

### GRUNDAUSFÜHRUNG

- Stützensausleger aus feuerverzinkten Abkantprofilen für höchsten Korrosionsschutz (bis 30 Jahre)
- C-Pfetten aus verzinktem Stahlblech
- Dacheindeckung mit nahezu wartungsfreien Faserzementwellplatten
- Stützen mit Fussplatten zum Aufschrauben ermöglichen die vorgängige Erstellung der Fundamente und somit eine effiziente Montage, ein nachträgliches Eingießen durch eine Drittfirma entfällt

### OPTIONEN

- Dachrinne und Ablaufrohr(e) aus verzinktem Stahlblech
- Rück-/Seitenwände aus Acryl- oder schlagzähem Polycarbonatglas, Profilblechen Stahl oder Alu, Wellgitter, farbigen Schichtstoffplatten, Holzlamellen, etc.
- Dacheindeckung mit farbigen Faserzementwellplatten, beschichtetem Profilblech, transparenten Kunststoff-Profilplatten, Echtglas, etc.
- Unterstand in beliebiger RAL- oder NCS-Farbe
- Diverse Optionen wie bspw. Beleuchtung, etc.

### BAUSEITIGE LEISTUNGEN

- Maurer- und Umgebungsarbeiten (Fundamente, Kanalisations- / Elektroanschlüsse, Belagsarbeiten, etc.)