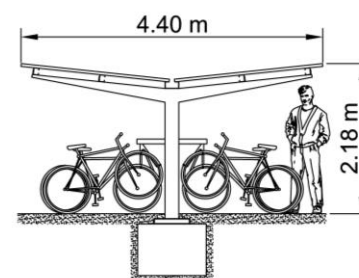
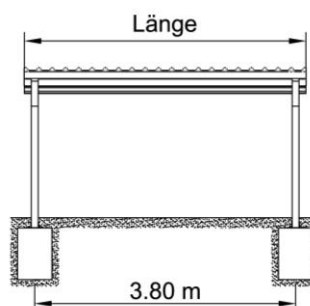


# HUD

# FAHRRADUNTERSTAND



Der Fahrrad- und Motorradunterstand HUD zeichnet sich durch sein leichtes Erscheinungsbild aus. Die stabilen Ausleger tragen das Dach ohne zusätzlich vorne liegende Stützen und ermöglichen somit optimale Begehrbarkeit. Die Bedachung aus Faserzementwellplatten bietet dauerhaften Wetterschutz bei minimaler Wartung. Diverse Optionen wie bspw. Wände und abschliessbare Türen in verschiedenen Materialien ermöglichen eine individuelle Gestaltung und bieten zusätzlichen Schutz und Sicherheit. Zusammen mit der innovativen Vorderradaufhängung JD eignet sich dieser Unterstand ideal auch für öffentliche Anlagen.

BEZEICHNUNG	GESAMTLÄNGE	ANZAHL FELDER	KAPAZITÄT
HUD 2.6	3.00 m	1 Feld	ca. 10–12 Fahrräder
HUD 3.0	3.40 m	1 Feld	ca. 12–14 Fahrräder
HUD 3.4	3.80 m	1 Feld	ca. 14–16 Fahrräder
HUD 3.8	4.20 m	1 Feld	ca. 16–18 Fahrräder
HUD 4.2	4.60 m	1 Feld	ca. 18–20 Fahrräder
HUD 5.0	5.40 m	1 Feld	ca. 22–26 Fahrräder
HUD 9.0	9.40 m	2 Felder	ca. 40–44 Fahrräder
HUD 16.0	16.40 m	4 Felder	ca. 72–80 Fahrräder
HUD ...			nach Kundenwunsch

## GRUNDAUSFÜHRUNG

- Rahmenteile und Pfetten aus feuerverzinkten Stahlrohren für höchsten Korrosionsschutz (bis 30 Jahre)
- Dacheindeckung mit nahezu wartungsfreien Faserzementwellplatten
- Dachrinne und Ablaufrohr aus verzinktem Stahlblech
- Rahmenfüsse mit Fussplatten zum Aufschrauben ermöglichen die vorgängige Erstellung der Fundamente und somit eine effiziente Montage, ein nachträgliches Eingiessen durch eine Drittfirma entfällt

## OPTIONEN

- Rück-/Seitenwände aus Acryl- oder schlagzähem Polycarbonatglas, Profilblechen Stahl oder Alu, Wellgitter, farbigen Schichtstoffplatten, Holzlamellen etc.
- Dacheindeckung mit farbigen Faserzementwellplatten, beschichteten Profilblechen, transparenten Kunststoff-Profilplatten, Echtglas etc.
- Unterstand in beliebiger Montana-RAL oder NCS-Farbe
- Diverse Optionen nach Kundenwunsch

## BAUSEITIGE LEISTUNGEN

- Maurer- und Umgebungsarbeiten (Fundamente, Kanalisations- / Elektroanschlüsse, Belagsarbeiten etc.)