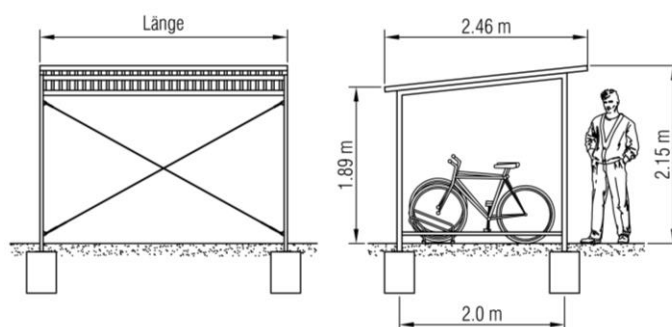


LIGHT FAHRRADUNTERSTAND



Der Fahrradunterstand LIGHT zeichnet sich durch seine leichte und trotzdem stabile Konstruktionsweise aus (rückseitiger Windverband aus Chromstahlseilen, wenn ohne Rückwand). Als Fahrrad-, Bike- oder Motorradunterstand, mit oder ohne Parkiersystem, oder als Überdachung für Gerätschaften, Container oder andere Materialien, bietet der Unterstand idealen Watterschutz. Optionen wie bspw. Wände in verschiedenen Materialien ermöglichen eine individuelle Gestaltung und bieten zusätzlichen Schutz. Das filigrane Pulldach mit dreiseitiger Dachrandabdeckung ist in verschiedenen Farben erhältlich, womit entsprechend gewünschte Farbakzente gesetzt werden können. Die Dimension des Unterstandes kann ohne grosse Mehrkosten auf die Kundenwünsche angepasst werden.

BEZEICHNUNG	GESAMTLÄNGE	ANZAHL FELDER	KAPAZITÄT
LIGHT 2.6	2.66 m	1 Feld	ca. 5–6 Fahrräder
LIGHT 3.0	3.06 m	1 Feld	ca. 6–7 Fahrräder
LIGHT 3.4	3.46 m	1 Feld	ca. 7–8 Fahrräder
LIGHT 3.8	3.86 m	1 Feld	ca. 8–9 Fahrräder
LIGHT 4.2	4.26 m	1 Feld	ca. 9–10 Fahrräder
LIGHT 5.0	5.06 m	1 Feld	ca. 11–13 Fahrräder
LIGHT 9.0	9.06 m	2 Felder	ca. 20–22 Fahrräder
LIGHT ...			nach Kundenwunsch

GRUNDAUSFÜHRUNG

- Rahmenteile und Pfetten aus feuerverzinkten Stahlrohren für höchsten Korrosionsschutz (bis 30 Jahre)
- Dacheindeckung mit beschichtetem Profilstahlblech und 3-seitiger Dachrandabdeckung in verschiedenen Farben erhältlich
- Rückseitiger Chromstahl-Windverband zur eleganten Stabilisierung (wenn ohne Rückwand)
- Rahmenfüsse mit Fussplatten zum Aufschrauben ermöglichen die vorgängige Erstellung der Fundamente und somit eine effiziente Montage, ein nachträgliches Eingiessen durch eine Drittfirma entfällt

OPTIONEN

- Rück-/Seitenwände aus Profilblechen Stahl oder Alu, Wellgitter, farbigen Schichtstoffplatten, Holzlamellen, transparentem Acryl- oder schlagzähem Polycarbonatglas, Echtglas etc.
- Dachrinne mit Ablaufrohr(en) aus verzinktem Stahlblech
- Unterstand in beliebiger Montana-RAL oder NCS-Farbe

BAUSEITIGE LEISTUNGEN

- Maurer- und Umgebungsarbeiten (Fundamente, Kanalisations- / Elektroanschlüsse, Belagsarbeiten etc.)