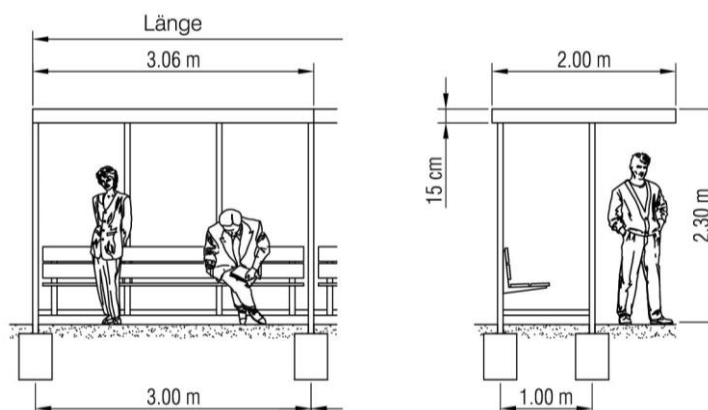


PUG

PERSONENUNTERSTAND



Der Personenunterstand PUG zeichnet sich durch sein kubisches, leichtwirkendes und modernes Erscheinungsbild aus. Die Konstruktion ermöglicht eine einfache Integration von Aschenbechern, Abfallbehältern oder auch Ticketautomaten. Wandelemente aus Schichtstoffplatten bieten zudem die Möglichkeit zum Aufhängen von Fahrplan- und Infotafeln oder Schaukästen. Aufgrund seiner Anpassungsfähigkeit sind bezüglich Dimensionen kaum Grenzen gesetzt; sei dies in Kleinausführung als Bushaltestelle auf dem Lande oder in Grossausführung als Wartezone für Tram und Taxi vor einem städtischen Bahnhof. Optional erhältliche Seiten- und Rückwände in verschiedenen Materialien ermöglichen eine individuelle Gestaltung und bieten zusätzlichen Schutz und Sicherheit.

BEZEICHNUNG	GESAMTLÄNGE	ANZAHL FELDER	KAPAZITÄT
PUG 3.0	3.06 m	1 Feld	ca. 5 Sitzplätze / 10 Stehplätze
PUG 5.0	5.06 m	1 Feld	ca. 7 Sitzplätze / 15 Stehplätze
PUG 6.0	6.06 m	2 Felder	ca. 10 Sitzplätze / 20 Stehplätze
PUG 9.0	9.06 m	2 Felder	ca. 15 Sitzplätze / 30 Stehplätze
PUG 12.0	12.06 m	3 Felder	ca. 20 Sitzplätze / 40 Stehplätze
PUG ...			nach Kundenwunsch

GRUNDAUSFÜHRUNG

- Rahmenteile und Pfetten aus feuerverzinkten Stahlrohren für höchsten Korrosionsschutz (bis 30 Jahre)
- Dacheindeckung mit beschichteten Profilblechen und Firstblende in RAL 9006 Weissaluminium
- Rahmenfüsse mit Fussplatten zum Aufschrauben ermöglichen die vorgängige Erstellung der Fundamente und somit eine effiziente Montage, ein nachträgliches Eingiessen durch eine Drittfirma entfällt
- Sitzbank aus gehobeltem und behandeltem Holz (Fichte/Tanne), Kanten gefast

OPTIONEN

- Dachrinne und Ablaufrohr(e) aus verzinktem Stahlblech
- Rück-/Seitenwände aus Acryl- oder schlagzähem Polycarbonatglas, Profilblechen Stahl oder Alu, Wellgitter, farbigen Schichtstoffplatten, Holzlamellen, Echtglas etc.
- Dacheindeckung mit transparenten Kunststoff-Profilplatten, Echtglas etc.
- Unterstand inkl. Firstblende in beliebiger Montana-RAL / NCS-Farbe
- Diverse Optionen wie bspw. Abfalleimer, Aschenbecher etc.

BAUSEITIGE LEISTUNGEN

- Maurer- und Umgebungsarbeiten (Fundamente, Kanalisations- / Elektroanschlüsse, Belagsarbeiten etc.)